

LINEA FP2

Contenitore in plastica in due pezzi (testa e vaso) progettato per applicazioni domestiche e tecnologiche, destinato al trattamento di acque potabili e non. È realizzato con materiali di alta qualità idonei al contatto con acqua destinata al consumo umano, garantendo affidabilità, sicurezza e durata nel tempo.

Il vaso è costruito in SAN trasparente, un materiale plastico resistente agli urti e all'usura, che consente un'immediata ispezione visiva del contenuto e dello stato del filtro interno. La trasparenza del vaso agevola la manutenzione periodica, permettendo di rilevare rapidamente eventuali impurità o la necessità di sostituzione del materiale filtrante.

Questo contenitore è ideale per l'alloggiamento di cartucce filtranti standard ed è compatibile con diversi sistemi di filtrazione per rimuovere sedimenti, cloro, metalli pesanti o altri contaminanti presenti nell'acqua di rete. L'utilizzo è consigliato in impianti di trattamento per uso domestico, in elettrodomestici o in piccoli impianti tecnologici dove è richiesta acqua filtrata e sicura.

Caratteristiche tecniche:

Temperatura massima di utilizzo: da + 5°C a + 50°C

Portata massima d'esercizio: 10 bar

Inserti: Ottone

Testata: Polipropilene caricato

Vaso: San

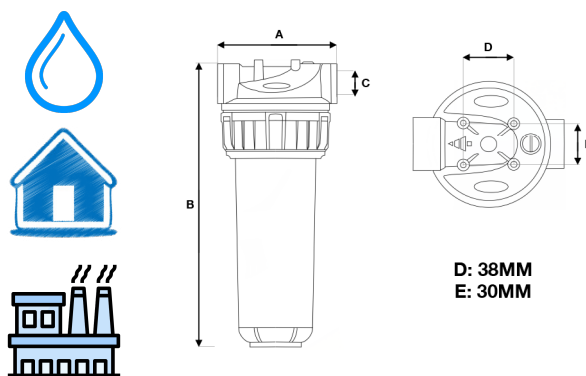
Certificazioni: D. M. n. 174

LINEA FP2



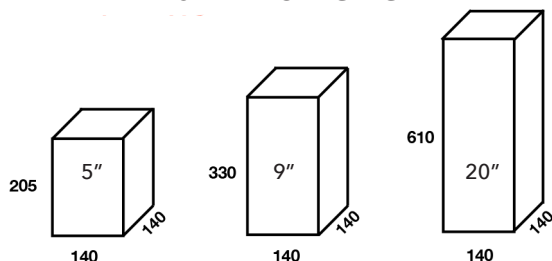
GAMMA DI PRODOTTI DISPONIBILI

DIMENSIONE	ATTACCO (C)	LUNGHEZZA (B)	LARGHEZZA (A)	MASTER BOX	ARTICOLO
9 3/4"	1/2"	307	170	12	FP39A12
9 3/4"	3/4"	307	170	12	FP39A34
9 3/4"	1"	307	170	12	FP39A10
9 3/4"	1" 1/4	307	170	12	FP39A114
9 3/4"	1" 1/2	307	170	12	FP39A112



D: 38MM
E: 30MM

UNIT PACKAGING



TIPOLOGIA DI CARTUCCE UTILIZZABILI A IN BASE AL TRATTAMENTO

TIPO DI TRATTAMENTO	TIPOLOGIA DI CARTUCCIA INDICATA	PERDITA DI CARICO
SEDIMENTI	FILO AVVOLTO	25%
SEDIMENTI	RETE LAVABILE	10%
ANTICALCARE	CARTUCCIA POLIFOSFATI	20%
DEPURAZIONE CHIMICA	CARTUCCIA CARBONI ATTIVI	60%
ADDOLCIMENTO	CARTUCCIA RESINE	60%